

› Bestimmen der Entformungskraft beim Spritzgiessen

# Optimierung des Entformungsvorgangs

Den Abschluss des Spritzgiessprozesses bildet das Auswerfen des Bauteils aus dem Werkzeug (Entformen). Dieser Entformungsprozess kann bei einer unzureichenden Auslegung zu Bauteil- und Werkzeugbeschädigungen führen. Die Ursache für die Entformungsprobleme liegt meist in der Schwindung des Kunststoffes beim Abkühlen. Durch ein am IWK entwickeltes Werkzeug lassen sich die durch die Entformung entstehenden Kräfte messen und quantifizieren. Systematisch können verschiedene Einflüsse untersucht und der Entformungsvorgang optimiert werden.

› Prof. Dr. Frank Ehrig, Ramon Iten, Thomas Duss, Manuel Suarez<sup>1</sup>

Die Entformung des Bauteils ist der letzte Arbeitsschritt im zyklischen Spritzgiessprozess. Dieser Entformungsprozess darf bei der Bauteil- und Werkzeugauslegung nicht vernachlässigt werden, da im schlimmsten Fall das Bauteil zerstört (Oberflächenriefen, Risse, Bauteilbruch, Bauteil wird vom Auswerfer durchstossen, Bauteilverzug, ...) oder das Werkzeug beschädigt wird (Auswerfer bricht, Auswerfer verkantet, nicht ausgestossene Teile zerstören die Trennebene). Die Ursache für die Entformungsprobleme liegt meist in der Volumenverkleinerung des Kunststoffes durch die Abkühlung, wodurch das Bauteil oder nur ein Bauteilbereich auf Werkzeugkerne,

<sup>1</sup> Prof. Dr. Frank Ehrig, Leiter des IWK an der HSR, BSc. Ramon Iten, BSc. Thomas Duss, Manuel Suarez, alle am IWK

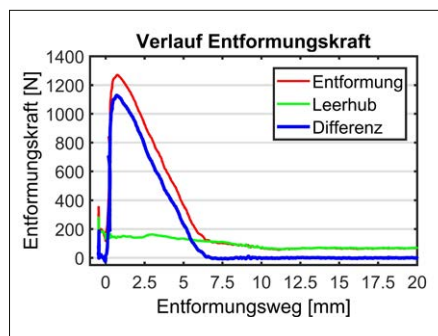


Bild 2: Typischer Verlauf der Entformungskraft mit Berücksichtigung der mechanischen Grundreibung.

Rippenstrukturen, Oberflächenstrukturen etc. aufschwindet. Je nach Materialpaarung (Kunststoff/Metall), Oberflächentextur des Werkzeugs und den gewählten Prozessparametern ist nun mehr oder weniger Kraft notwendig, um den Kunststoff von diesen Werkzeugstrukturen abzulösen. Treten bei einem Bauteil Entformungsschwierigkeiten auf, so werden in der Regel individuelle Lösungen gesucht, wie die

Entschärfung der Geometrie, spezielle Kühlungen, Beschichtungen, zusätzliche Werkzeugwechseleinsätze oder längere Zykluszeiten.

## Spitzgiesswerkzeug zur Messung der Entformungskraft

Am IWK wurde ein Spritzgiesswerkzeug mit Einsätzen für drei unterschiedliche Formteile entwickelt. Dieses kann mit einer integrierten Kraftmessung die Entformungskräfte messen (Bild 1) und die Einflüsse von Bauteilgeometrie (z.B. Entformungsschragen, Rippenhöhe, ...), Oberflächentextur, Oberflächenbeschichtung und Materialpaarung quantifizieren. Dabei wurden die Einsätze so aufgebaut, dass betroffene Formpartien schnell und verhältnismässig kostengünstig ausgetauscht werden können.

Für die Auswertung der Druck-, Weg- und Kraftsignale wurde eine Messkette aufgebaut. Diese beinhaltet die Sensorik und den Aufbau einer computerunterstützten Auswertung der gewonnenen Daten. Dabei werden die Sensoren über Mess- oder Ladungsverstärker mit einem DAQ-Gerät (Data Acquisition) in einem LabView Programm ausgewertet. Aufgezeichnet werden Kraft- und Druckverläufe über dem Weg. Ein integrierter Werkzeuginnendrucksensor ermöglicht die Berechnung des Reibungskoeffizienten. Das ganze System des Auswerferpaketes weist eine mechanische Grundreibung auf, was den Kraftaufwand vom Entformungsvorgang für das jeweilige Formteil verfälscht. Daher wurde beim Erstellen der Messkette definiert, dass nach dem Entformungsvorgang noch ein Leerhub gefahren werden muss, bei



Bild 1: Spritzgiesswerkzeug mit integrierter Entformungskraft- und Wegmessung.

Bilder: IWK

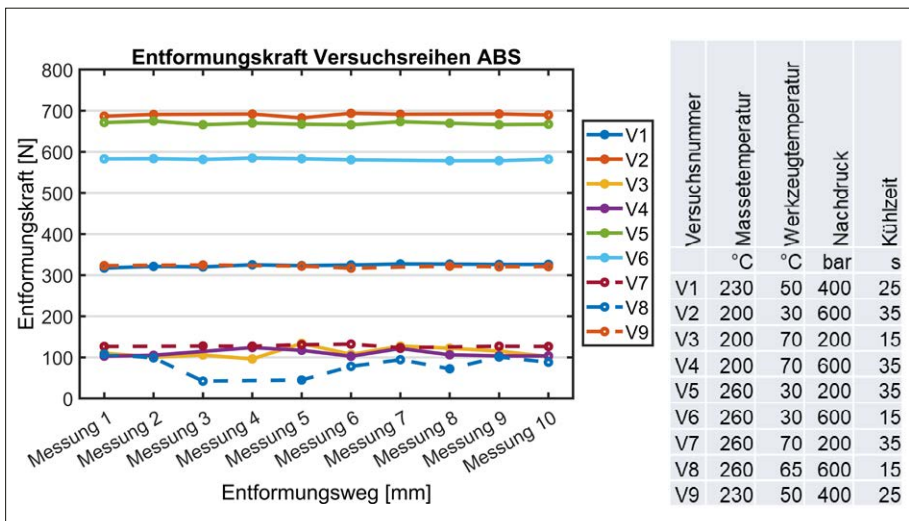


Bild 3: Auswertung Entformungskraft an einem quaderförmigen Bauteil aus ABS.

welchem auch diese Daten aufgezeichnet werden. Damit kann über die Differenz der beiden Datenverläufe der wahre Kraftaufwand berechnet werden. Mit diesem Vorgehen können auch Änderungen am Zustand des Werkzeuges berücksichtigt und herausgefiltert werden (Bild 2).

Im Rahmen einer experimentellen Arbeit sind die vorgängig entwickelten Werkzeuge in Betrieb genommen worden. Mit verschiedenen Materialien und Prozessparametern wurde deren Auswirkung auf die Entformungskraft untersucht. Als Testmaterial wurden PP Purell HP570R, ABS Terluran GP-22 und POM Hostaform C13021 ausgewählt. Jedes Material wurde auf allen drei Werkzeugen bei verschiedenen Parametereinstellungen getestet und ausgewertet. Bei den Parametern wurden die Massen- und Werkzeugtemperatur, die Restkühlzeit und die Nachdruckhöhe vari-

iert. Mithilfe der Anwendung der statistischen Versuchsplanung wurden jeweils Versuchsreihen erstellt. Die Auswertung für beispielsweise ABS zeigte, dass rein durch Ändern der Parametereinstellungen die Entformungskraft zum Teil deutlich beeinflusst wird (Bild 3). Den grössten Einfluss hat dabei die Erhöhung der Werkzeugtemperatur. Die restlichen Parameter teilen sich einen kleineren Einfluss. Bei jedem Material und getesteten Formteil sind die prozentualen Einflüsse jedoch wieder anders verteilt. Eine generelle Aussage lässt sich daher aktuell noch nicht machen.

### Entformungssimulation

Neben den rein experimentellen Untersuchungen wurden am IWK auch Untersuchungen in Bezug auf die Simulation des Entformungsvorganges und somit auch zur

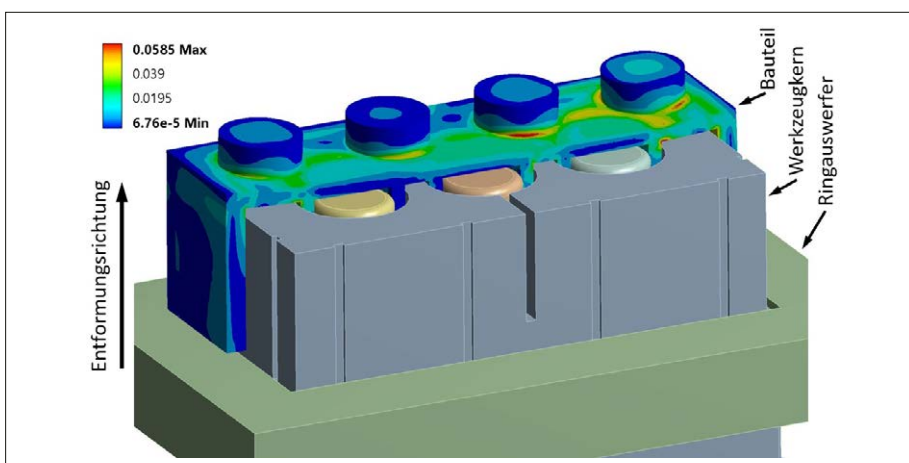


Bild 4: Entformungssimulation eines Spielbausteins vom Kern (Darstellung: maximale positive Hauptdehnungen).

Bestimmung der Entformungskraft durchgeführt. Aktuell handelt es sich hierbei um einen Ansatz, welcher Teile einer Koppelung von rheologischer und struktureller Simulation beinhaltet. Eine solche Koppelung wurde bereits in einem einfachen Rahmen auf kleine Bauteile angewendet, so beispielsweise auf einen Spielbaustein (Bild 4). In einem ersten Ansatz wurden hier die Flächenpressungen mithilfe der Schwindungsdeformationen aufgebracht und mit passenden Reibungskoeffizienten der Entformungsvorgang nachgestellt. In weiteren Schritten sollen weitere relevante Einflüsse ermittelt und ebenfalls berücksichtigt werden. Dies beinhaltet unter anderem auch thermische Aspekte und Eigenspannungen. Eine grosse Schwierigkeit der korrekten Abbildung des Entformungsvorganges liegt aber hauptsächlich in den vorliegenden Reibungsverhältnissen, welche genau beschrieben werden müssen. Hierzu sind am IWK zurzeit weitere Untersuchungen zur praxisnahen Bestimmung des Reibungskoeffizienten vorgesehen.

### Ausblick

Aktuell ist am IWK ein weiteres Projekt geplant, in welchem die Einflüsse der verschiedenen Parameter, Oberflächen und Materialkombinationen genauer untersucht werden sollen. Ein Ziel davon ist, die Zusammenhänge der verschiedenen Einflussgrößen auf den Entformungsprozess besser zu verstehen und beschreiben zu können, um jeweils optimale Lösungen bereitstellen zu können. Ebenfalls geplant ist die genauere rechnergestützte Abbildung des gesamten Entformungsvorganges, um in der Lage zu sein, bereits lange vor einer Werkzeugfertigung problematische Bereiche quantitativ zu beurteilen und entsprechend frühzeitig passende Massnahmen zu ergreifen

### Kontakt

IWK Institut für Werkstofftechnik und Kunststoffverarbeitung  
 Prof. Dr. Frank Ehrig  
 Oberseestrasse 10  
 CH-8640 Rapperswil  
 +41 55 222 4905  
 frank.ehrig@hsr.ch  
 www.iwk.hsr.ch